



НОВИНКА

FLEX

FLEX – это устройство для освобождения взрыва, которое подходит для установки на технологическое оборудование расположенное внутри зданий.

Защита от взрыва и пожара

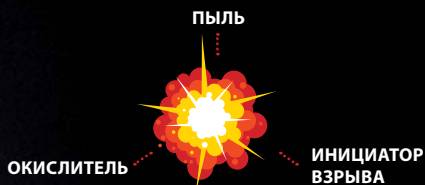
По всем вопросам обращайтесь в наш офис ООО "ТИ-Системс":
Тел/факс: (495) 7774788, 5007154,55, 65, 7489626, 7489127, 28, 29
Эл. почта: info@tisys.ru Интернет: www.tisys.ru www.tisys.kz www.tisys.by www.tesec.ru




Если в технологии в одно время и в одном месте присутствуют:

- вещества, образующие взрывную атмосферу,
- достаточное количество кислорода или другого окислителя
- эффективный источник зажигания

в этом случае риск взрыва становится реальной угрозой.



 С гордостью произведено в Чешской Республике.

Все изделия и оборудование предприятия RSBP протестированы и соответствуют действующему законодательству. Мы проектируем и комплексно решаем безопасность производства и отдельных технологий с точки зрения противопожарной и противозрывной охраны, анализ рисков, инжиниринг и подготовку документации на основании действующего законодательства 99/92/EC – ATEX 137.

Для получения дополнительной информации зайдите на наш сайт www.rsbp.ru или обращайтесь к нашим специалистам. Мы сможем найти для Вас решение.



FLEX гарантирует освобождение взрыва внутри зданий без распространения пламени, давления и температуры.

FLEX отвечает самым высоким требованиям, которые предписаны законодательством для беспламенного освобождения взрыва.



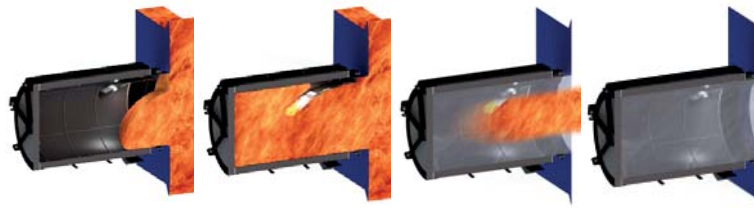
Защита технологии пламягасителем FLEX применяется в том случае, когда освобождение взрыва невозможно вывести в безопасную зону или не существует достаточно места, чтобы установить классическое оборудование для освобождения взрыва.

ПРЕИМУЩЕСТВА:

- из нержавеющей стали подходит для пищевой и фармацевтической промышленности
- высокая эффективность и надёжность системы
- простота установки и обслуживания
- низкие затраты на подготовительные работы
- экономичное решение

Устройство очень просто в эксплуатации и обслуживании. При нормальных условиях эксплуатации достаточно визуального контроля.

Освобождение взрыва и предотвращение распространения взрыва в свободное пространство являются двумя основными функциями системы.



Освобождающая взрыв мембрана за счёт быстрого увеличения давления откроется, и в устройство проникнет пламя, горячая пыль и газы. В отличие от классического освобождения взрыва система FLEX, благодаря своей конструкции, может улавливать эти нежелательные последствия.

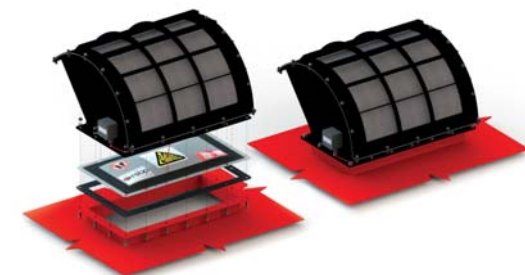
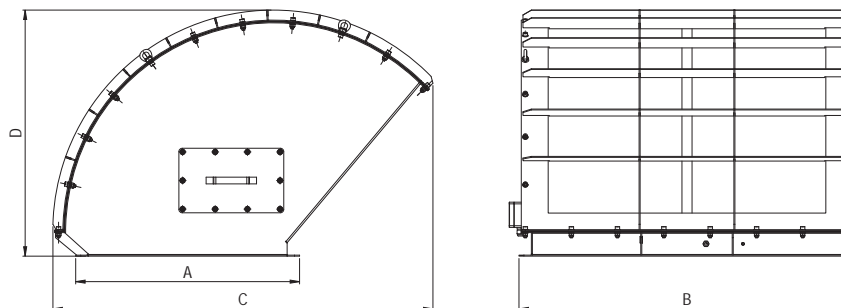
Освобождение взрыва может достигать температуры до 1500°C. При освобождении взрыва с использованием FLEX, который благодаря своей конструкции, понижает температуру на безопасный уровень для окружающих технологий и людей.

По всем вопросам обращайтесь в наш офис ООО "ТИ-Системс":
Тел/факс: (495) 7774788, 5007154,55, 65, 7489626, 7489127, 28, 29
Эл. почта: info@tisis.ru Интернет: www.tisis.ru www.tisis.kz www.tisis.by www.tesec.ru

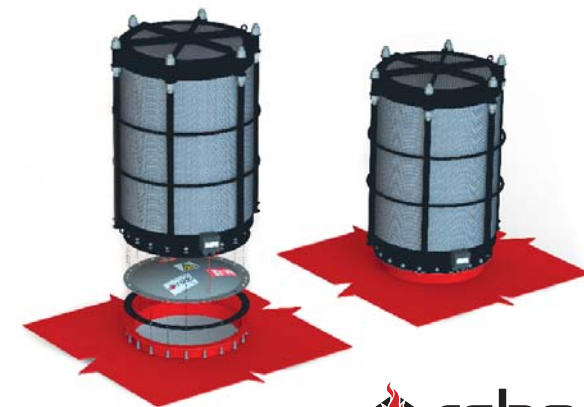
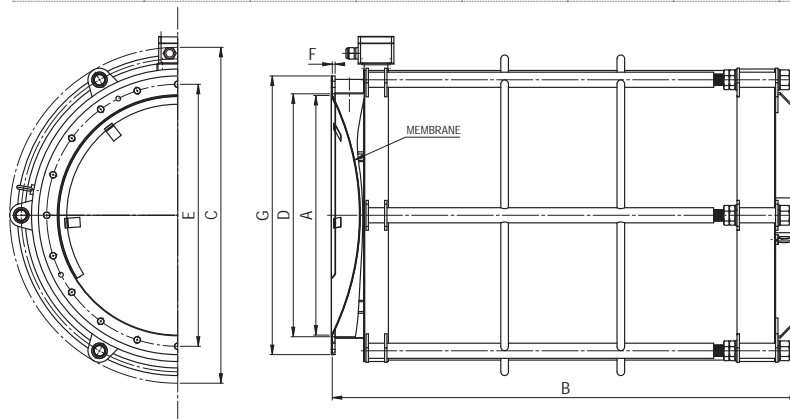


ТЕХНИЧЕСКИЕ ХАРАКТЕРИСТИКИ:

Тип	A (мм)	B (мм)	C (мм)	D (мм)	d – Диаметр отверстия (мм)	n – Количество отверстий (pc)	Вес (Кг)
Flex R1	390	710	636	407	13	18	39
Flex R2	540	890	897	576	13	22	74
Flex R3	666	1000	1130	732	13	34	109



Тип	A (мм)	B (мм)	C (мм)	D (мм)	E (мм)	F (мм)	G (мм)	d – Диаметр отверстия (мм)	n – Количество отверстий (pc)	Вес (Кг)
Flex C1	315	568	487	320	350	5	375	11	12	30
Flex C2	445	790	615	450	486	5	525	11	12	47
Flex C3	505	981	706	510	550	6	585	13	20	82
Flex C4	625	1590	815	630	680	6	705	13	20	177
Flex C5	815	2192	1020	820	860	6	895	13	24	291



По всем вопросам обращайтесь в наш офис ООО "ТИ-Системс":
 Тел/факс: (495) 7774788, 5007154,55, 65, 7489626, 7489127, 28, 29
 Эл. почта: info@tisis.ru Интернет: www.tisis.ru www.tisis.kz www.tisis.by www.tisec.ru



Защита от взрыва и пожара

По всем вопросам обращайтесь в наш офис ООО "ТИ-Системс":
Тел/факс: (495) 7774785, 5007154 55 65, 7489626, 7489127, 28, 29
Эл. почта: info@tisis.ru Интернет: www.tisis.ru www.tisis.kz www.tisis.by www.tisis.ru

2015/1